

Свинцово-кислотные аккумуляторы ВОСТОК серии СК предназначены для использования в системах бесперебойного питания, резервного энергоснабжения, автономных энергосистемах. Изготовлены по AGM технологии (электролит, абсорбированный в стекловолоконном сепараторе), являются герметизированными и необслуживаемыми, со сроком службы в буферном режиме 10 лет (от 5 до 26 Ач – 5 лет). Обладают высокими разрядными и эксплуатационными характеристиками благодаря использованию в составе электролита и намазной пасты специальных добавок, препятствующих коррозии и замедляющих процесс старения.



Конструкция батареи

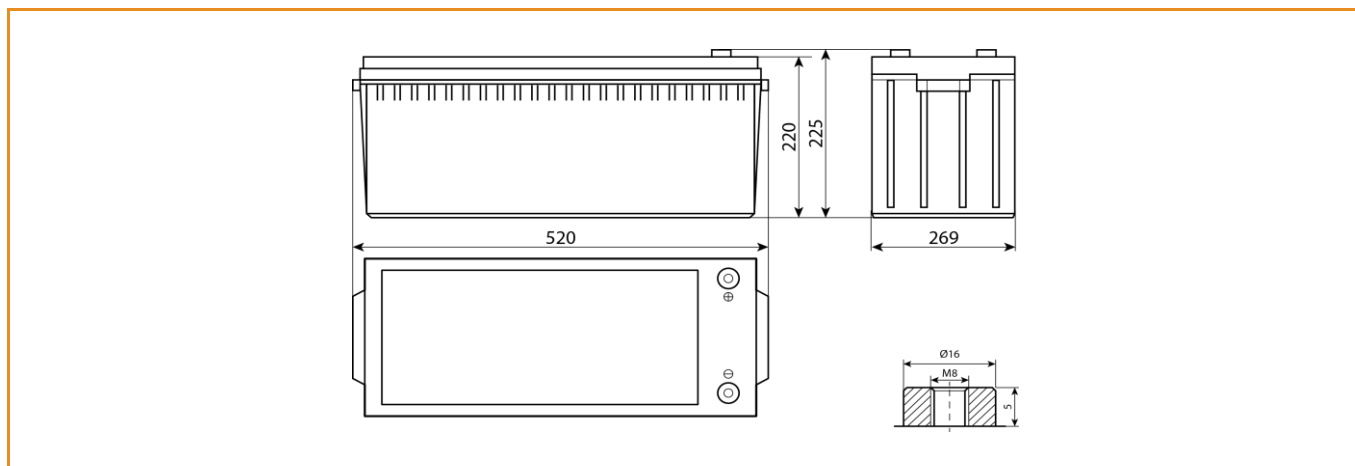
Компонент	Полож. пластина	Отриц. пластина	Корпус	Крышка	Клапан	Клеммы	Сепаратор	Электролит
Материал	Диоксид свинца	Свинец	ABS		Каучук	Медь	Стекловолокно	Серная кислота

Сферы применения

- Источники бесперебойного питания
- Источники резервного энергоснабжения
- Системы отопления и водоснабжения
- Системы солнечной и ветроэнергетики
- Различные области приборостроения

Габариты (±2мм)

Длина.....	520 мм
Ширина.....	269 мм
Высота.....	220 мм
Полная высота.....	225 мм
Вес (±3%).....	67,2 кг





Технические характеристики

Номинальное напряжение.....12 В
 Число элементов.....6
 Срок службы.....10 лет

Номинальная ёмкость (25°С)
 20 часовой разряд (12,5 А; 1,75 В/эл) ..250 Ач
 10 часовой разряд (24,4 А; 1,75 В/эл) ..244 Ач
 5 часовой разряд (44,3 А; 1,70 В/эл) ..21,5 Ач
 Внутреннее сопротивление
 полностью заряженной батареи (20°С)..... 3,2 мОм
 Максимальный разрядный ток.....1250 А (5с)
 Саморазряд.....до 3% емкости/мес при 20°С

Рабочие температуры

Заряд.....от -10°С до 40°С
 Хранение.....от -20°С до 60°С
 Разряд.....от -20°С до 60°С

Параметры заряда

Заряд постоянным напряжением:
Циклический режим (2,4 – 2,45 В/эл)
 Макс.зарядный ток.....75 А
 Температурная компенсация. .3 мВ/эл°С
Буферный режим (2,25 – 2,3 В/эл)
 Температурная компенсация 3,3 мВ/эл°С

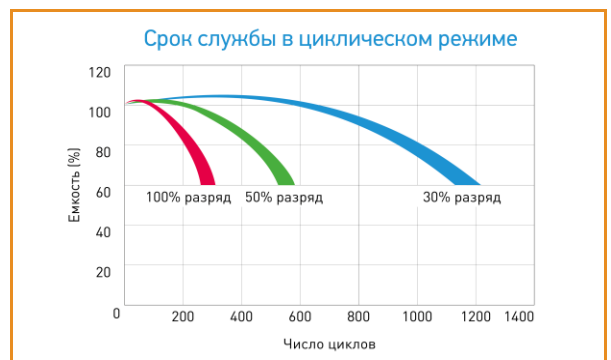
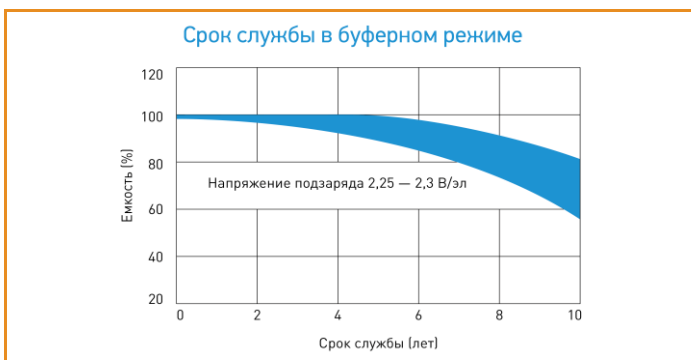
Разряд постоянным током, А (25°С)

В/эл	5 мин	10 мин	15 мин	30 мин	1 ч	3 ч	5 ч	10 ч	20 ч
1,60	645	490	414	257	156	68,1	44,8	25,1	13,3
1,65	635	466	405	255	155	67,8	44,5	24,8	13,1
1,70	616	450	399	248	154	67,3	44,3	24,6	12,8
1,75	554	415	380	241	152	67,0	43,8	24,4	12,5
1,80	500	379	350	234	144	65,2	43,0	24,1	12,4

Разряд постоянной мощностью, Вт/эл (25°С)

В/эл	5 мин	10 мин	15 мин	30 мин	1 ч	3 ч	5 ч	10 ч	20 ч
1,60	1 128	870	758	480	301	130	89,0	49,9	25,9
1,65	1 106	843	746	462	289	129	88,9	49,5	25,7
1,70	1 093	821	738	449	285	127	88,5	49,1	25,5
1,75	995	764	704	438	279	125	87,5	48,7	24,9
1,80	906	705	650	415	273	123	85,1	48,1	24,7

(Примечание) Приведенные выше данные по характеристикам являются средними значениями, полученными в результате проведения 3 контрольно-тренировочных циклов, и не являются номинальными по умолчанию.



Продукция постоянно совершенствуется, поэтому фирма-изготовитель оставляет за собой право вносить изменения без предварительного уведомления.